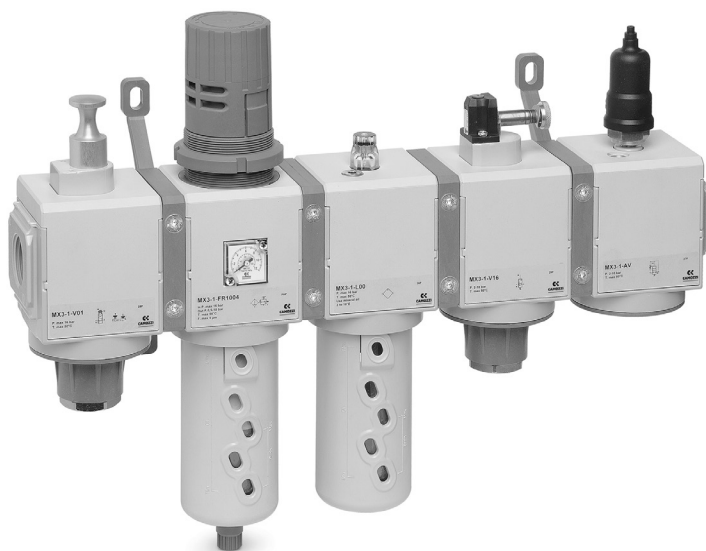


Модульна збірка Серія МХ

Приєднання МХ2: G3/8, G1/2, G3/4

МХ3: G3/4, G1

Швидка збірка за допомогою скоб



- » Компактний дизайн
- » Оптимізовані розміри
- » Висока надійність
- » Просте і швидке обслуговування
- » Мала вага

МОДУЛЬНА ЗБІРКА СЕРІЯ МХ

Пристрої підготовки повітря нової Серії МХ можна швидко зібрати в блоки використовуючи скоби, і створити необмежену кількість збірок. Також для замовлення доступні стандартні розбірки блоків підготовки повітря Серії МХ під одним кодуванням.

Використання трьох різних типів аксесуарів (фланці, скоби і кронштейни для пристінного монтажу) дозволяє здійснювати легку збірку групи і технічне обслуговування окремих компонентів без розбирання всієї групи.

ОСНОВНІ ХАРАКТЕРИСТИКИ

Конструкція	модульна, компактна
Матеріали	див. сторінки каталогу окремих пристроїв
Приєднання	МХ2: G3/8, G1/2, G3/4 МХ3: G3/4, G1
Кріплення	в магістралі пристінний монтаж панельний монтаж
Робоча температура	-5°C ÷ 50°C при 16 бар (при негативних температурах використовувати осушене повітря) -5°C ÷ 60°C при 10 бар (при негативних температурах використовувати осушене повітря)

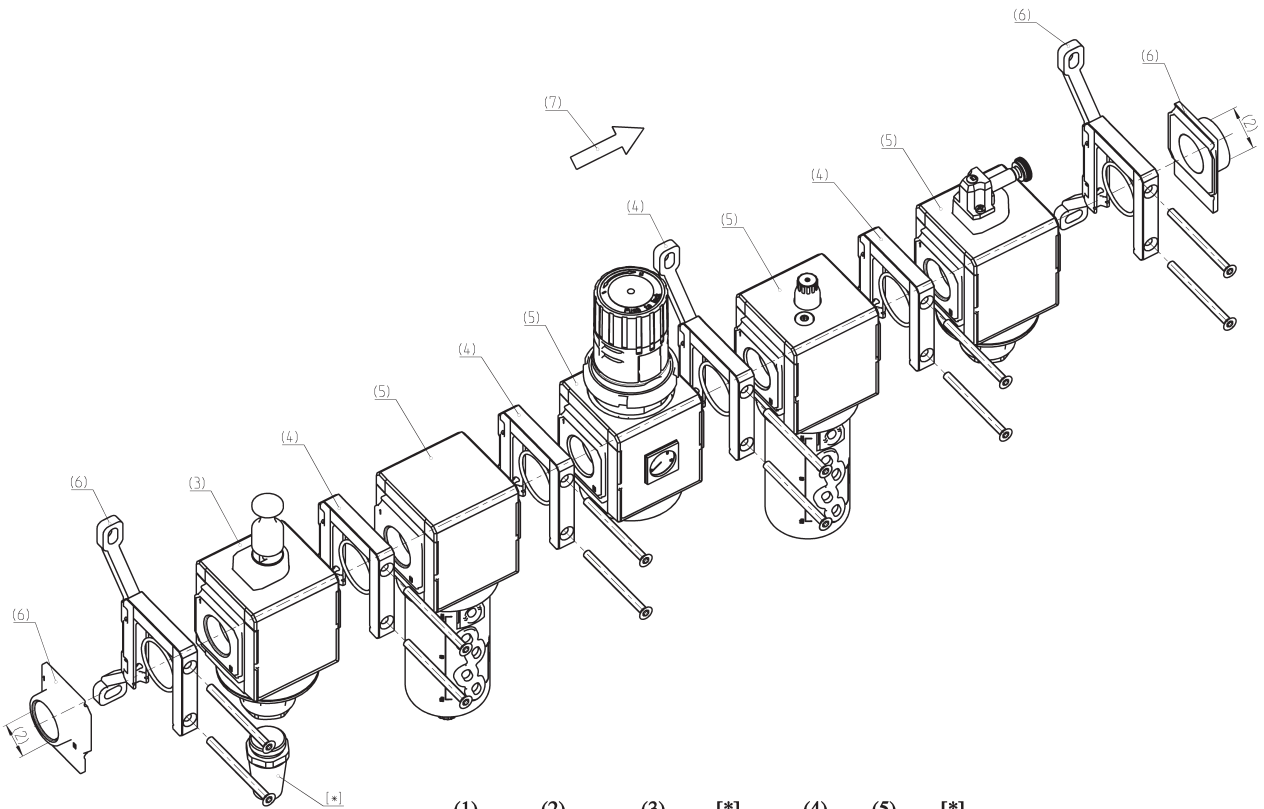
КОНФІГУРАЦІЯ ГРУПИ СЕРІЇ МХ

ДЛЯ СКЛАДАННЯ ГРУПОВОГО МОНТАЖУ СЕРІЇ МХ, НЕОБХІДНО ВИКОРИСТОВУВАТИ НАВЕДЕНИЙ НИЖЧЕ РИСУНОК І КОНФІГУРАТОР В РОЗДІЛІ 1.50.03

Конфігурація групи:

MX2-3/8-V01+A32XF00XR004YL00XV16-KK

МОДУЛЬНА ЗБІРКА СЕРІЯ МХ



	(1)	(2)	(3)	[*]	(4)	(5)	[*]	
	MX	2	3/8	V01	+A32	X	F00	
n_x						X	R004	
						Y	L00	
						X	V16	
					(6)	[**]	(7)	
					KK			

КОНФІГУРАТОР ГРУПИ СЕРІЇ МХ

MX	2	-	3/8	-	V01	X	F00	-	KK	-	LH
MX	СЕРІЯ										
2	(1)	РОЗМІРИ: 2 = G3/8, G1/2, G3/4 3 = G3/4, G1									
-											
3/8	(2)	ВХІД / ВИХІД, РІЗЬБА: 3/8 = G3/8 1/2 = G1/2 3/4 = G3/4 1 = G1									
-											
V01	(3)	МОДУЛЬ + [*] (див. стр. з кодуванням окремих пристроїв): F... = фільтр FC... = коалесцентний фільтр FCA... = фільтр з активованим вугіллям R... = регулятор тиску L... = маслорозпилювач FR... = фільтр-регулятор V... = клапан безпеки AV... = клапан "м'якого" пуску B... = колектор (МХ2: тільки G1/2; МХ3: тільки G1)									
	[*]	АКСЕСУАРИ (у разі потреби)									
		РЕГУЛЯТОР І ФІЛЬТР-РЕГУЛЯТОР МХ2 +A56 = M053-P06 (манометр) +A57 = M053-P10 (манометр) +A58 = M053-P12 (манометр)					РЕГУЛЯТОР І ФІЛЬТР-РЕГУЛЯТОР МХ3 +A60 = M063-P06 (манометр) +A61 = M063-P12 (манометр)				
		КЛАПАН БЕЗПЕКИ МХ2 +A30 = 2901 1/2" (глушник) +A31 = 2921 1/2" (глушник) +A32 = 2931 1/2" (глушник) +A33 = 2938 1/2" (глушник)					КЛАПАН БЕЗПЕКИ МХ3 +A34 = 2901 3/4" (глушник) +A35 = 2921 3/4" (глушник) +A36 = 2931 3/4" (глушник)				
		КЛАПАН "М'ЯКОГО" ПУСКУ +A00 = PM11-NA (реле тиску, Н.В.) +A01 = PM11-NC (реле тиску, Н.З.)					КОЛЕКТОР МХ3 +A06 = PM11-NA (реле тиску, Н.В.) з фітінгом для кріплення до колектора +A07 = PM11-NC (реле тиску, Н.З.) з фітінгом для кріплення до колектора +A02 = PM11-SC з фітінгом для кріплення до колектора				
		КОЛЕКТОР МХ2 +A08 = PM11-NA (реле тиску, Н.В.) з фітінгом для кріплення до колектора +A09 = PM11-NC (реле тиску, Н.З.) з фітінгом для кріплення до колектора +A03 = PM11-SC з фітінгом для кріплення до колектора Приклад: МХ2-3/8-V01+A32XF00-KK-LH					Приклад: МХ3-3/4-V01+A36XF00-KK-LH				
X	(4)	З'єднувальні модулі: X = комплект скоб Z = комплект монтажних скоб Y = комплект кронштейнів									
F00	(5) + [*]	ДИВ. МОДУЛЬ (3)									
-											
KK	(6)	КІНЦЕВІ ФЛАНЦІ + [**] : = без кінцевих фланців НН = комплект скоб (2 шт.) та кінцевий фланець (вхід / вихід) (1 шт.) JJ = комплект скоб (2 шт.) з кріпильним гвинтом для пристінного монтажу та кінцевий фланець (вхід / вихід) (1 шт.) KK = комплект кронштейнів для пристінного монтажу (2 шт.) та кінцевий фланець (вхід / вихід) (1 шт.)									
	[**]	ПРИСТІННИЙ МОНТАЖ РЕГУЛЯТОР І ФІЛЬТР-РЕГУЛЯТОР S = скоби (тільки Мод. X або НН) Приклади кодування: МХ3-1-R..XV..-S; МХ3-1-R..XV..-HSN									
-											
LH	(7)	НАПРЯМ ПОТОКУ: = зліва направо (стандарт) LH = справа наліво									
	(4) + (5) + [*]	ПОВТОРНІ КОМБІНАЦІЇ ДЛЯ "N" РАЗ									

Пристінний монтаж – розміри та схема позиціонування

Позначення у СХЕМІ ПОЗИЦІОНУВАННЯ:

1 = монтажна скоба або кронштейн

2 = модуль / фланець

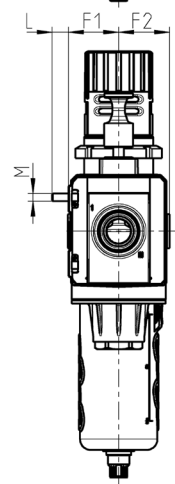
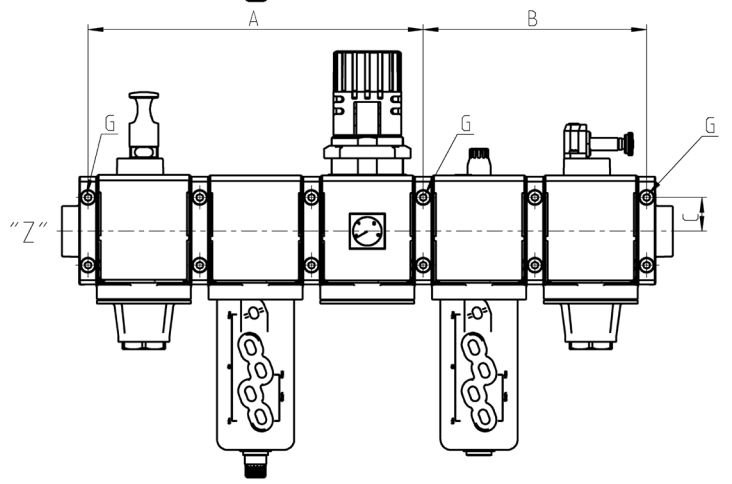
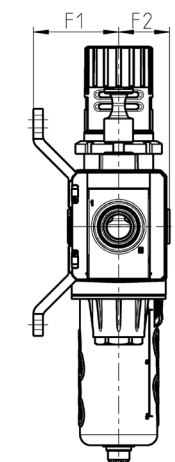
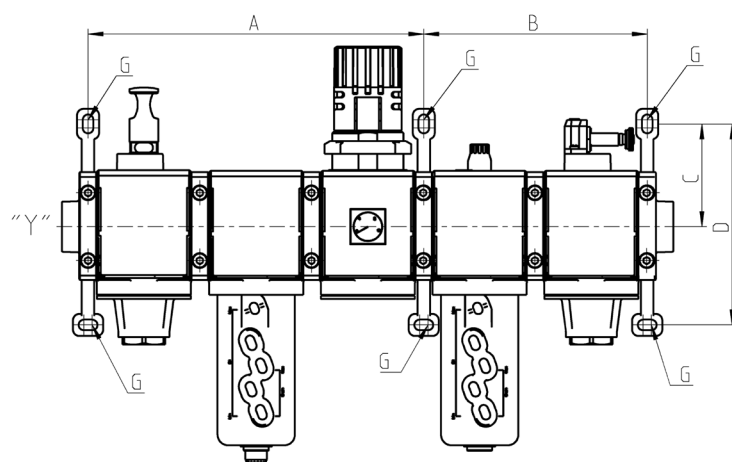
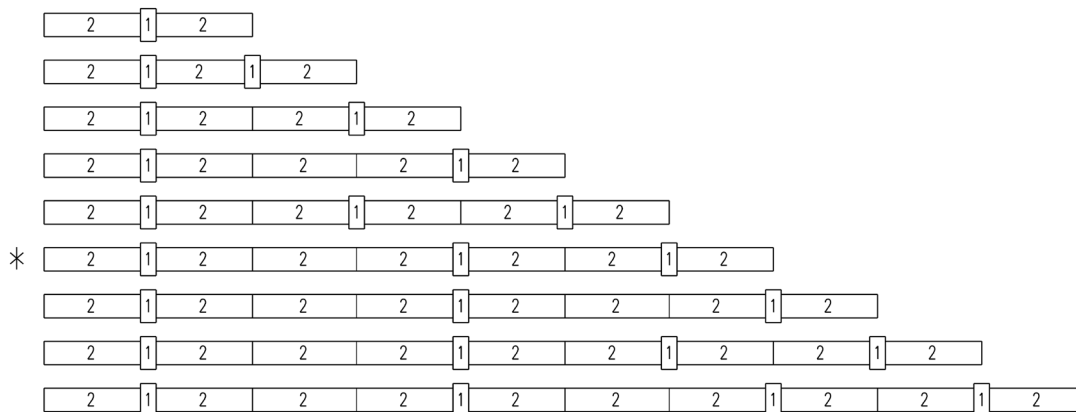
* СХЕМА ПОЗИЦІОНУВАННЯ

відповідна рисункам «Y» і «Z».

«Y» = зі скобами та кронштейнами для пристінного монтажу (МХ...-Y)

«Z» = зі скобами та монтажними скобами (МХ...-Z)

G = точки фіксації



Мод.	A	B	C	D	F1	F2	L	M
MX2-X	210	140	68,5	134,5	70	37	-	-
MX2-Z	210	140	23	-	37,5	37	13,5	M5
MX3-Y	267	178	82	160	68	40,5	-	-
MX3-Z	267	178	27	-	40,5	40,5	13	M6

КОДУВАННЯ

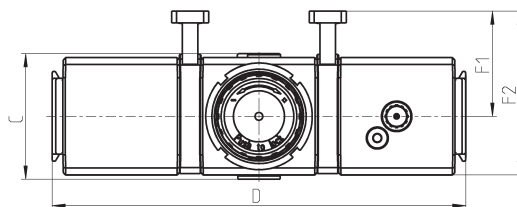
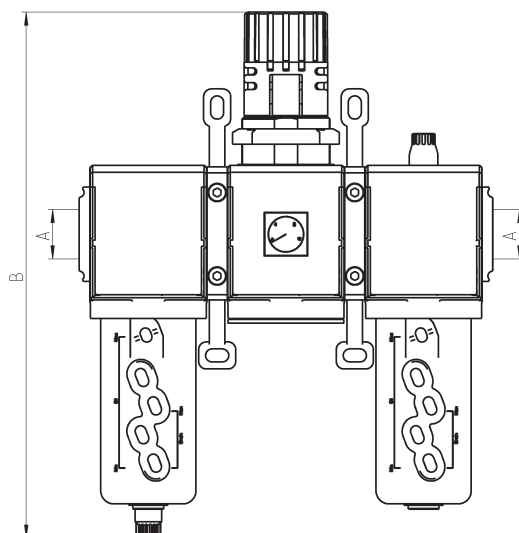
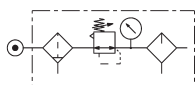
МХ	2	-	3/8	-	0...1
-----------	----------	----------	------------	----------	--------------

МХ	СЕРІЯ
2	РОЗМІРИ: 2 = G3/8, G1/2, G3/4 3 = G3/4, G1
3/8	ПРИЄДНАННЯ: 3/8 = G3/8 1/2 = G1/2 3/4 = G3/4 1 = G1
000001	СТРУКТУРА ГРУПИ: 000001 = F10 + R004 + L00 000002 = FR1004 + L00 000003 = V01 + FR1004 + L00 000004 = V01 + FR1004 000005 = FR1004 + V16 + AV 000006 = FR1004 + L00 + V16 + AV 000007 = V01 + FR1004 + V16 + AV 000008 = V01 + FR1004 + L00 + V16 + AV + реле тиску Н.В. 000009 = V01 + FR1004 + L00 + V16 + AV + реле тиску Н.З. 000010 = V01 + FR1004 + V16 + AV + реле тиску Н.В. 000011 = V01 + FR1004 + V16 + AV + реле тиску Н.З. 000012 = F13 + FC03

Структура з'єднувальної групи 000001



Компоненти:
Фільтр
Регулятор
Маслорозпилювач

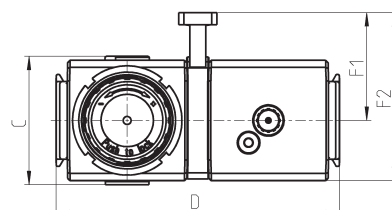
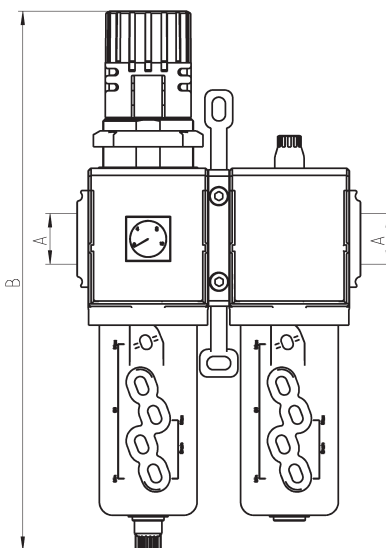
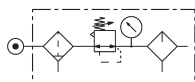


Мод.	A	B	C	D	F1	F2
MX2-3/8-000001	G3/8	289	74,5	210	70	104,5
MX2-1/2-000001	G1/2	289	74,5	210	70	104,5
MX2-3/4-000001	G3/4	289	74,5	210	70	104,5
MX3-3/4-000001	G3/4	345	81	268,5	68	106
MX3-1-000001	G1	345	81	268,5	68	106

Структура з'єднувальної групи 000002



Компоненти:
Фільтр-регулятор
Маслорозпилювач

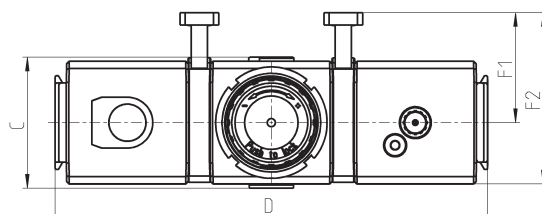
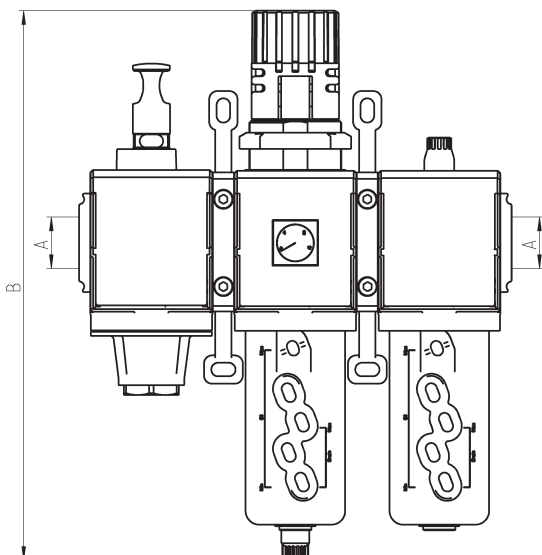
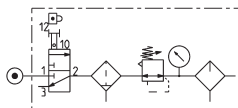


Мод.	A	B	C	D	F1	F2
MX2-1/2-000002	G1/2	289	74,5	140	70	104,5
MX2-3/8-000002	G3/8	289	74,5	140	70	104,5
MX2-3/4-000002	G3/4	289	74,5	140	70	104,5
MX3-3/4-000002	G3/4	345	81	179	68	106
MX3-1-000002	G1	345	81	179	68	106

Структура з'єднувальної групи 000003



Компоненти:
 Ручний клапан безпеки
 Фільтр-регулятор
 Маслорозпилювач

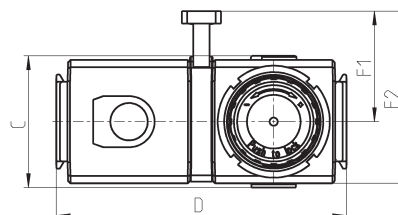
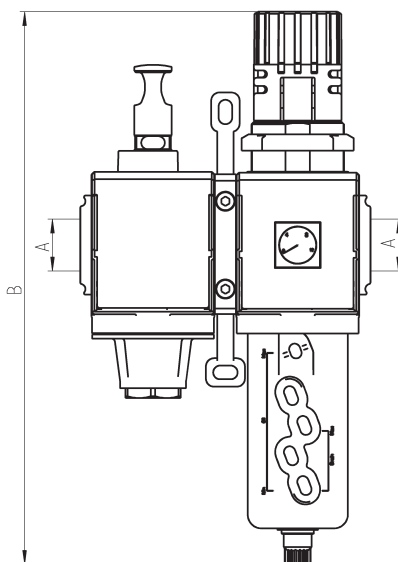
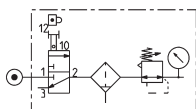


Мод.	A	B	C	D	F1	F2
MX2-3/8-000003	G3/8	289	74,5	210	70	104,5
MX2-1/2-000003	G1/2	289	74,5	210	70	104,5
MX2-3/4-000003	G3/4	289	74,5	210	70	104,5
MX3-3/4-000003	G3/4	345	81	268,5	68	106
MX3-1-000003	G1	345	81	268,5	68	106

Структура з'єднувальної групи 000004



Компоненти:
 Ручний клапан безпеки
 Фільтр-регулятор

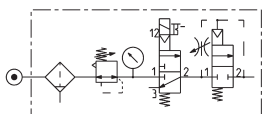


Мод.	A	B	C	D	F1	F2
MX2-3/8-000004	G3/8	289	74,5	140	70	104,5
MX2-1/2-000004	G1/2	289	74,5	140	70	104,5
MX2-3/4-000004	G3/4	289	74,5	140	70	104,5
MX3-3/4-000004	G3/4	345	81	179	68	106
MX3-1-000004	G1	345	81	179	68	106

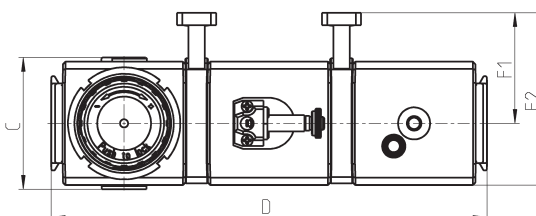
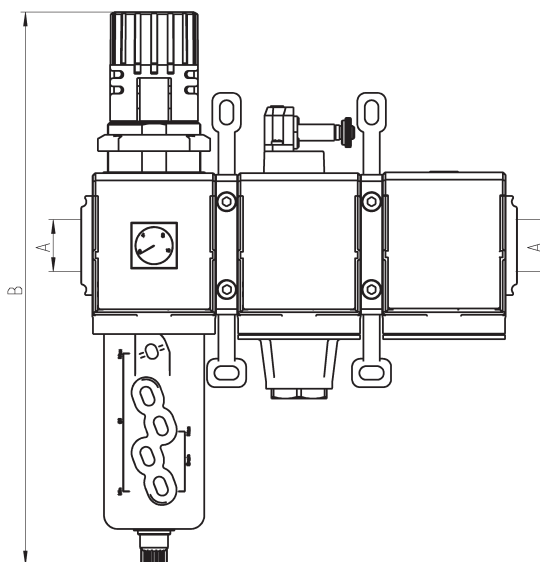
Структура з'єднувальної групи 000005



Компоненти:
Фільтр-регулятор
Клапан безпеки
Клапан "м'якого" пуску



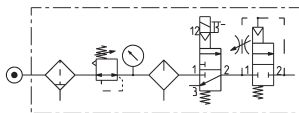
Мод.	A	B	C	D	F1	F2
MX2-3/8-000005	G3/8	289	74,5	210	70	104,5
MX2-1/2-000005	G1/2	289	74,5	210	70	104,5
MX2-3/4-000005	G3/4	289	74,5	210	70	104,5
MX3-3/4-000005	G3/4	345	81	268,5	68	106
MX3-1-000005	G1	345	81	268,5	68	106



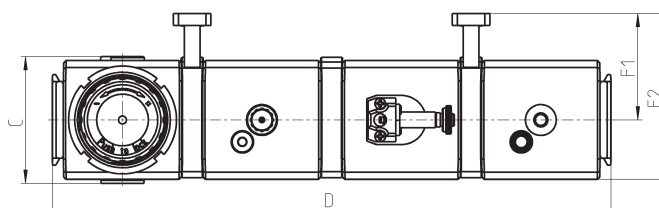
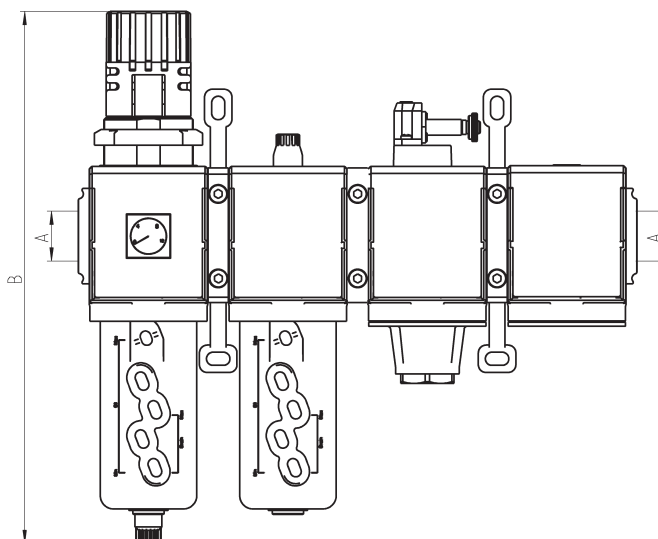
Структура з'єднувальної групи 000006



Компоненти:
Фільтр-регулятор
Маслорозпилювач
Клапан "м'якого" пуску



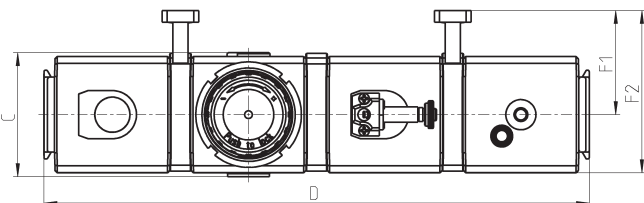
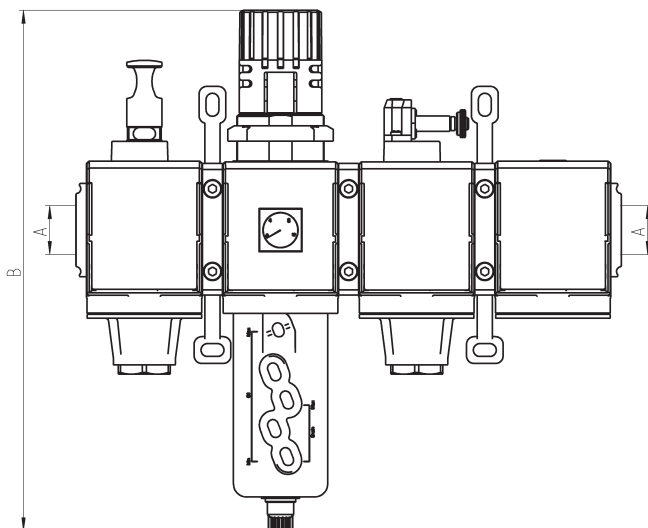
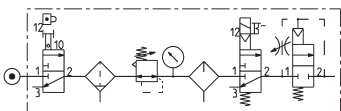
Мод.	A	B	C	D	F1	F2
MX2-3/8-000006	G3/8	289	74,5	280	70	104,5
MX2-1/2-000006	G1/2	289	74,5	280	70	104,5
MX2-3/4-000006	G3/4	289	74,5	280	70	104,5
MX3-3/4-000006	G3/4	345	81	358	68	106
MX3-1-000006	G1	345	81	358	68	106



Структура з'єднувальної групи 000007



- Компоненти:
- Ручний клапан безпеки
- Фільтр-регулятор
- Клапан безпеки
- Клапан "м'якого" пуску

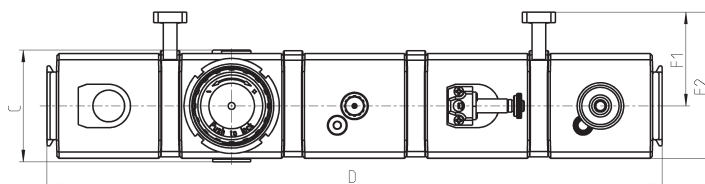
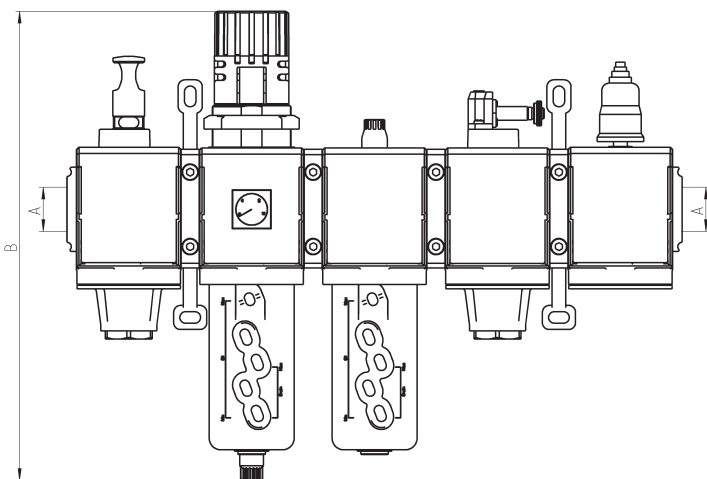
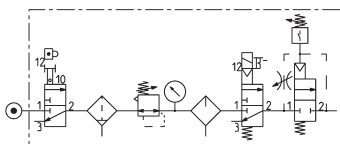


Мод.	A	B	C	D	F1	F2
MX2-3/8-000007	G3/8	289	74,5	280	70	104,5
MX2-1/2-000007	G1/2	289	74,5	280	70	104,5
MX2-3/4-000007	G3/4	289	74,5	280	70	104,5
MX3-3/4-000007	G3/4	345	81	358	68	106
MX3-1-000007	G1	345	81	358	68	106

Структура з'єднувальної групи 000008



- Компоненти:
- Ручний клапан безпеки
- Фільтр-регулятор
- Маслорозпилювач
- Клапан безпеки
- Клапан "м'якого" пуску + реле тиску (Н.В.)

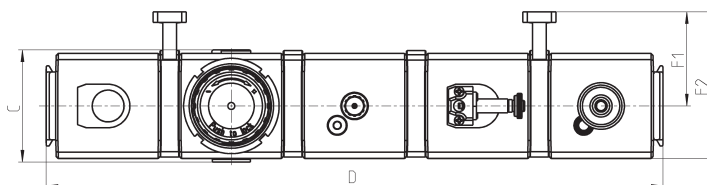
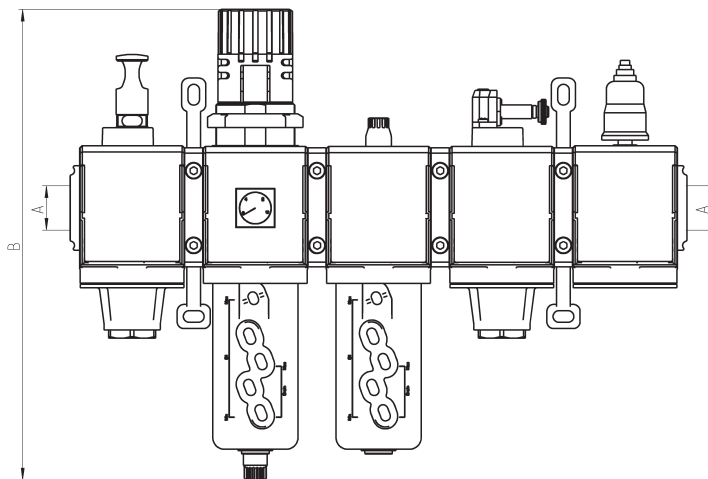
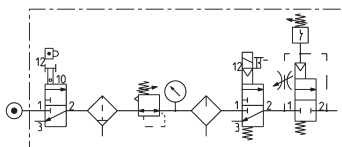


Мод.	A	B	C	D	F1	F2
MX2-3/8-000008	G3/8	289	74,5	350	70	104,5
MX2-1/2-000008	G1/2	289	74,5	350	70	104,5
MX2-3/4-000008	G3/4	289	74,5	350	70	104,5
MX3-3/4-000008	G3/4	345	81	447,5	68	106
MX3-1-000008	G1	345	81	447,5	68	106

Структура з'єднувальної групи 000009



Компоненти:
 Ручний клапан безпеки
 Фільтр-регулятор
 Маслорозпилювач
 Клапан безпеки
 Клапан "м'якого" пуску +
 реле тиску (Н.З.)

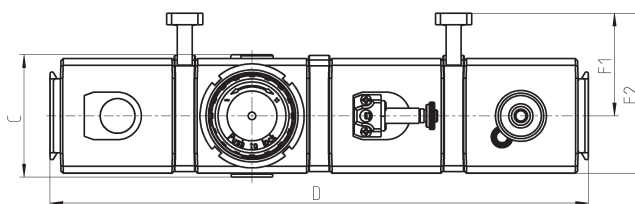
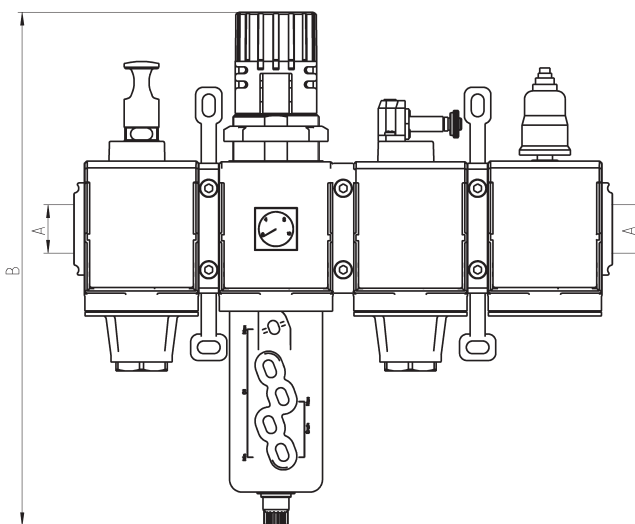
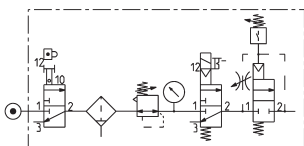


Мод.	A	B	C	D	F1	F2
MX2-3/8-000009	G3/8	289	74,5	350	70	104,5
MX2-1/2-000009	G1/2	289	74,5	350	70	104,5
MX2-3/4-000009	G3/4	289	74,5	350	70	104,5
MX3-3/4-000009	G3/4	345	81	447,5	68	106
MX3-1-000009	G1	345	81	447,5	68	106

Структура з'єднувальної групи 000010



Компоненти:
 Ручний клапан безпеки
 Фільтр-регулятор
 Клапан безпеки
 Клапан "м'якого" пуску +
 реле тиску (Н.В.)

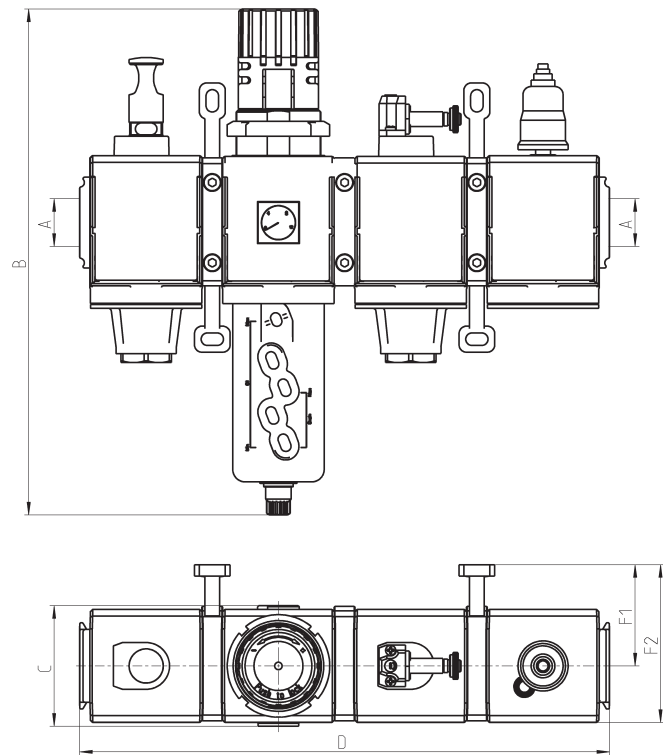
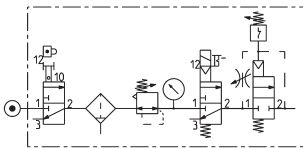


Мод.	A	B	C	D	F1	F2
MX2-3/8-000010	G3/8	289	74,5	280	70	104,5
MX2-1/2-000010	G1/2	289	74,5	280	70	104,5
MX2-3/4-000010	G3/4	289	74,5	280	70	104,5
MX3-3/4-000010	G3/4	345	81	358	68	106
MX3-1-000010	G1	345	81	358	68	106

Структура з'єднувальної групи 000011



Компоненти:
 Ручний клапан безпеки
 Фільтр-регулятор
 Клапан безпеки
 Клапан "м'якого" пуску +
 реле тиску (Н.З.)

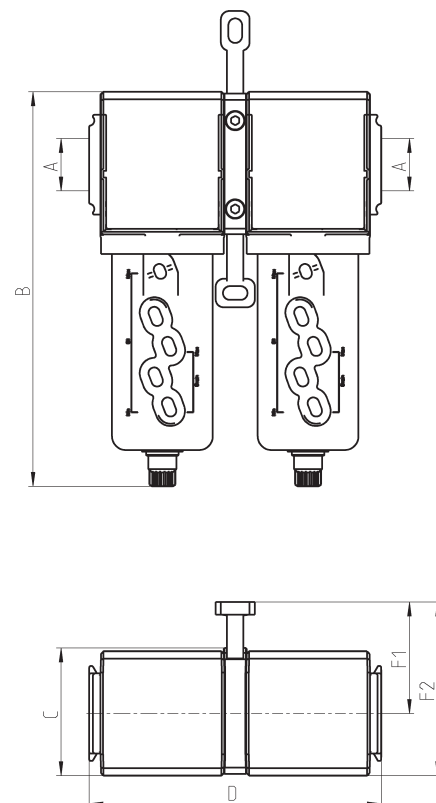
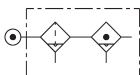


Мод.	A	B	C	D	F1	F2
MX2-3/8-000011	G3/8	289	74,5	280	70	104,5
MX2-1/2-000011	G1/2	289	74,5	280	70	104,5
MX2-3/4-000011	G3/4	289	74,5	280	70	104,5
MX3-3/4-000011	G3/4	345	81	358	68	106
MX3-1-000011	G1	345	81	358	68	106

Структура з'єднувальної групи 000012



Компоненти:
 Фільтр
 Коалесцентний фільтр



Мод.	A	B	C	D	F1	F2
MX2-3/8-000012	G3/8	210	72	140	70	104,5
MX2-1/2-000012	G1/2	210	72	140	70	104,5
MX2-3/4-000012	G3/4	210	72	140	70	104,5
MX3-3/4-000012	G3/4	231	78	179	68	106
MX3-1-000012	G1	231	78	179	68	106